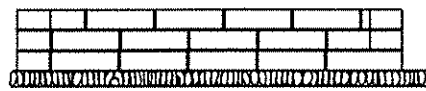
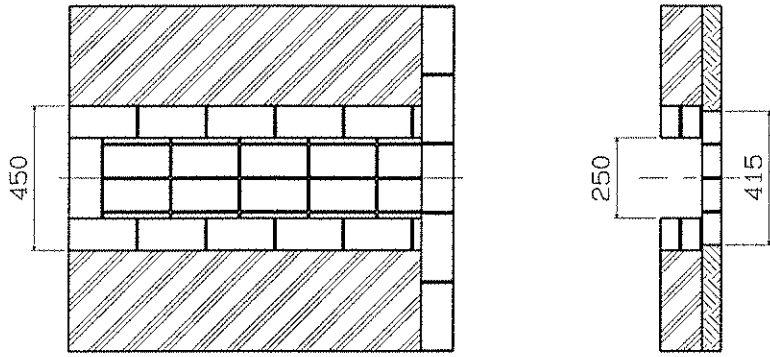


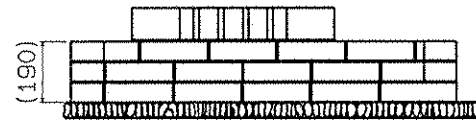
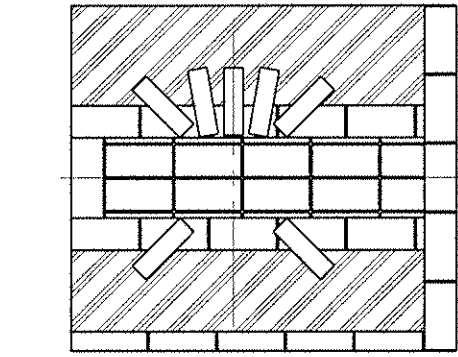
長州風呂丸25築炉例

① 火床作り及び燃焼室作り



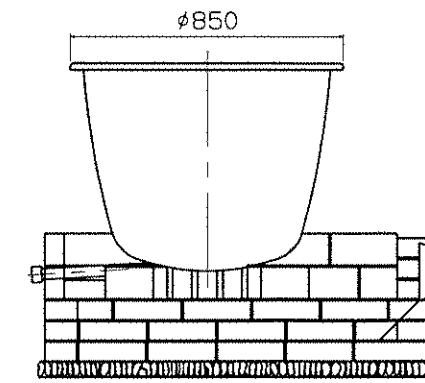
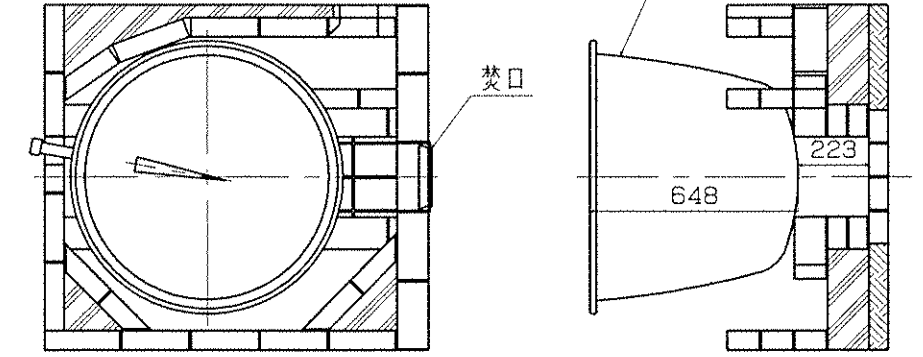
レンガにて土台の上に火床を築き、さらにレンガを積んで燃焼室を造ります。

② 浴槽受け作り



レンガにて燃焼室の上に浴槽受けを作ります。

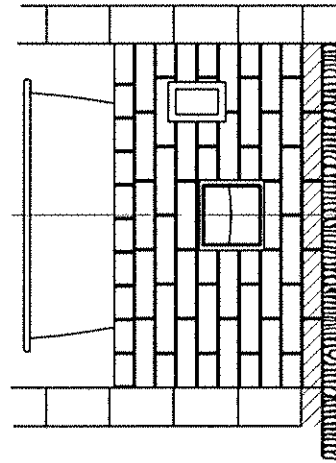
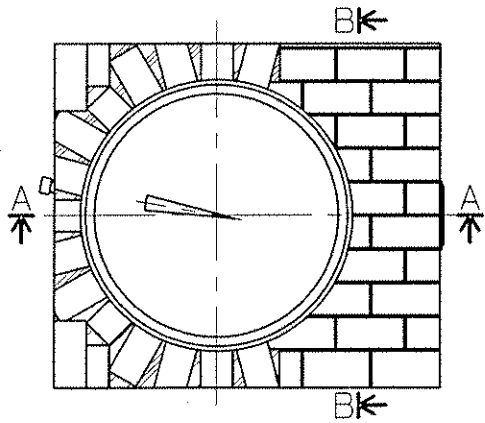
③ 浴槽据え付け



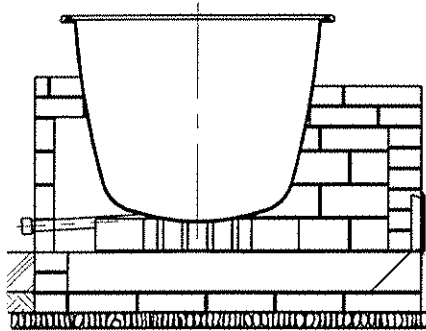
※ 浴槽の重量は浴槽底面にて受ます。

浴槽受けの上に長州浴槽を乗せてレンガとの隙間をモルタル等にて埋め固定する。

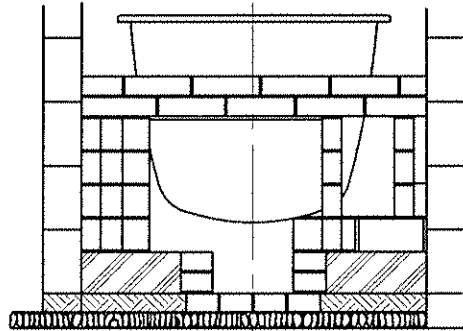
④ 煙道作り



煙道を覆うようにレンガを積み上げます。

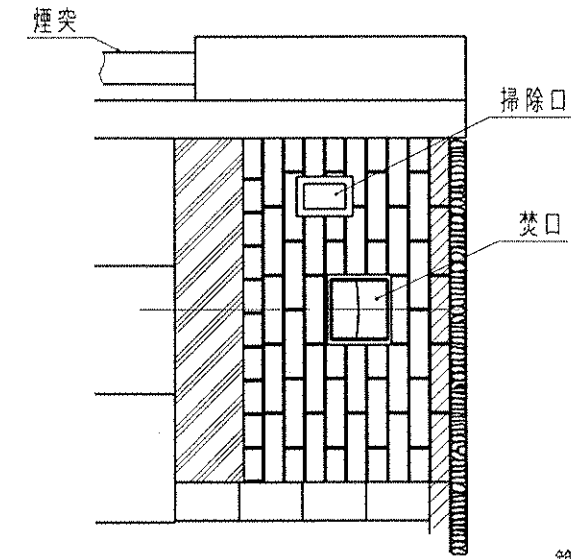
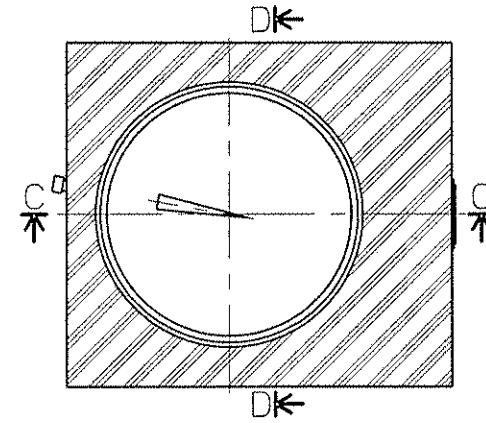


A-A断面

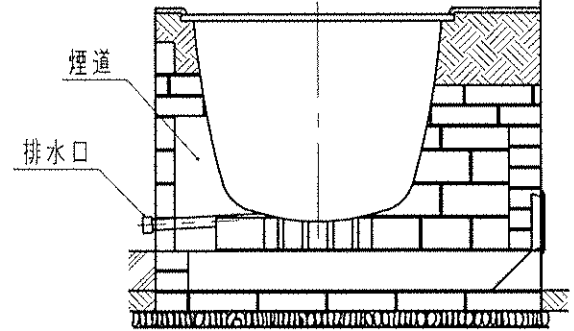


B-B断面

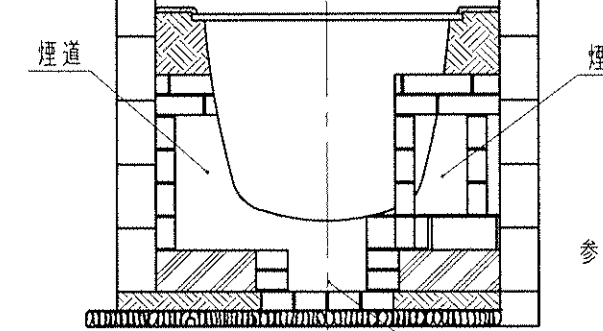
⑤ 完成図



築炉レンガ部にモルタルを塗って完成



C-C断面



D-D断面

参考: レンガ使用数 約150